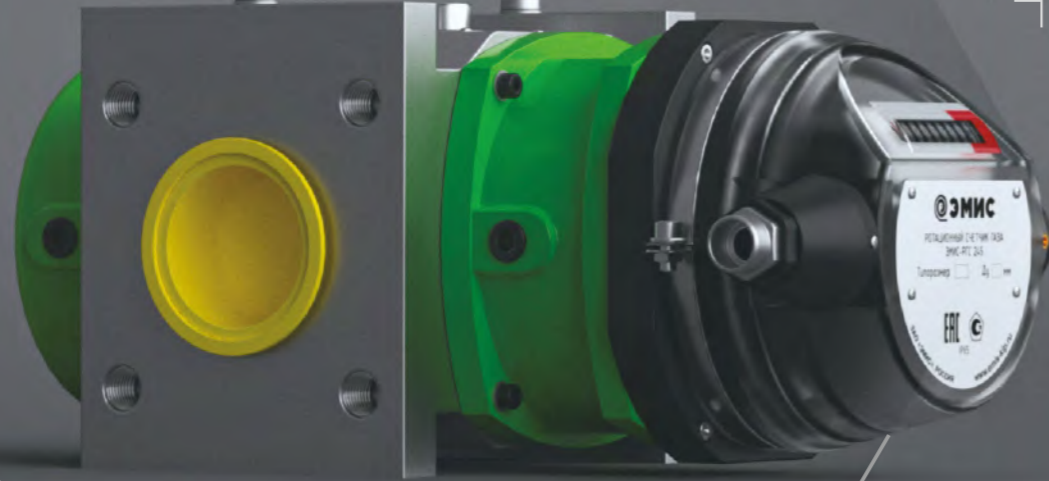


» РОТАЦИОННЫЙ
СЧЁТЧИК

ГАЗА



ЭМИС-РГС 245

» СРОК ОТГРУЗКИ **4 ДНЯ**

ОБЛАСТИ ПРИМЕНЕНИЯ

Ротационный счетчик газа ЭМИС-РГС 245 предназначен для измерения природного газа, попутного нефтяного газа, воздуха, азота, бутана, этилена и других газовых сред.

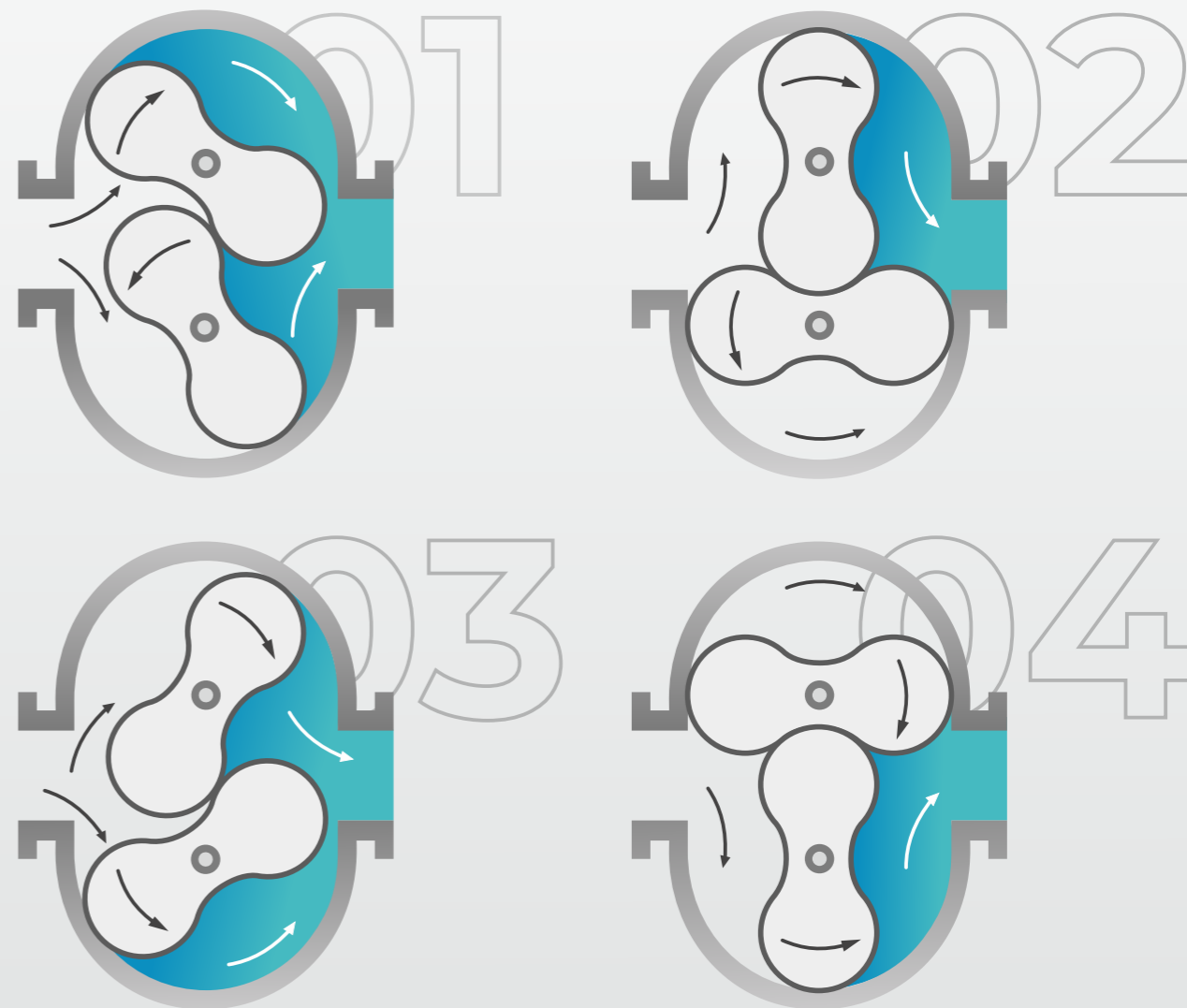
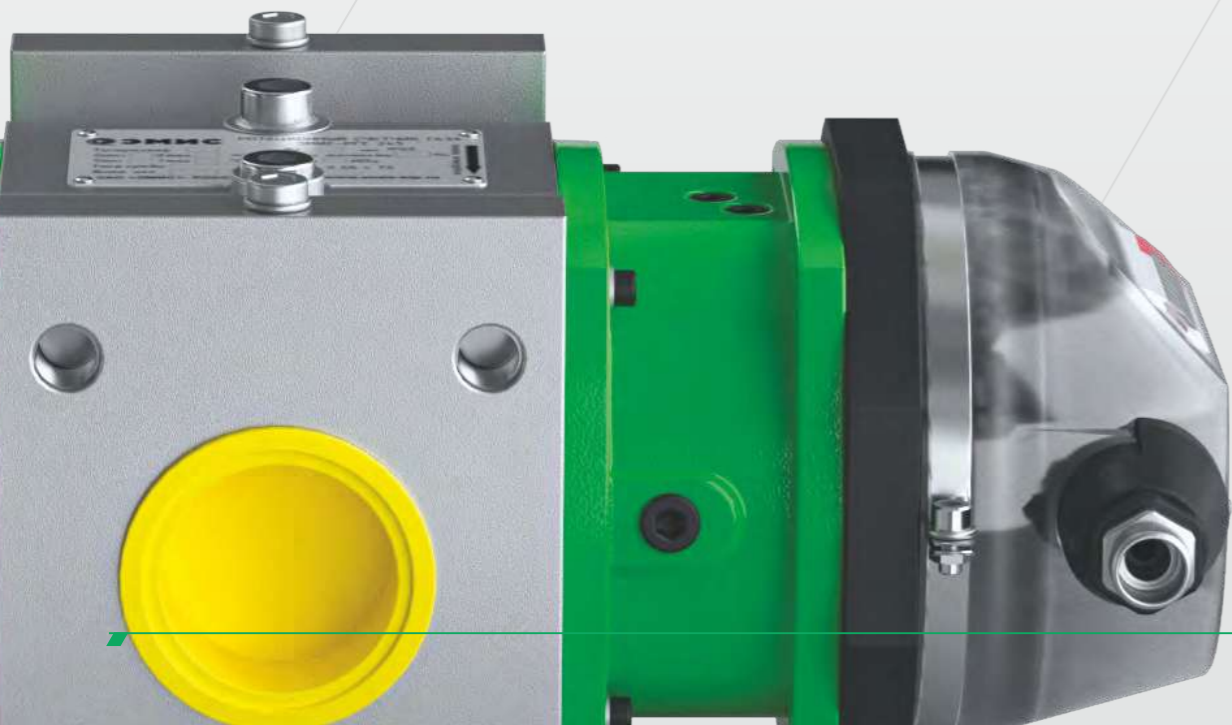
Отрасли промышленности: газовая (ГРПШ, ПУРГ и пр.); нефтегазовая; химическая; нефтеперерабатывающая.



ПРИНЦИП РАБОТЫ

Счетчик работает по принципу вытеснения определенного объема газа вращающимися роторами. Роторы счетчика, имеющие форму «восьмерки», за счет разницы давлений на входе и выходе синхронно вращаются в противоположных направлениях, отсекают определенный объем газа и вытесняют его в направлении движения газа в трубе.

Объем вытесненного газа определяется объемом измерительной камеры счетчика, образованной внутренней поверхностью корпуса и поверхностями двух роторов.

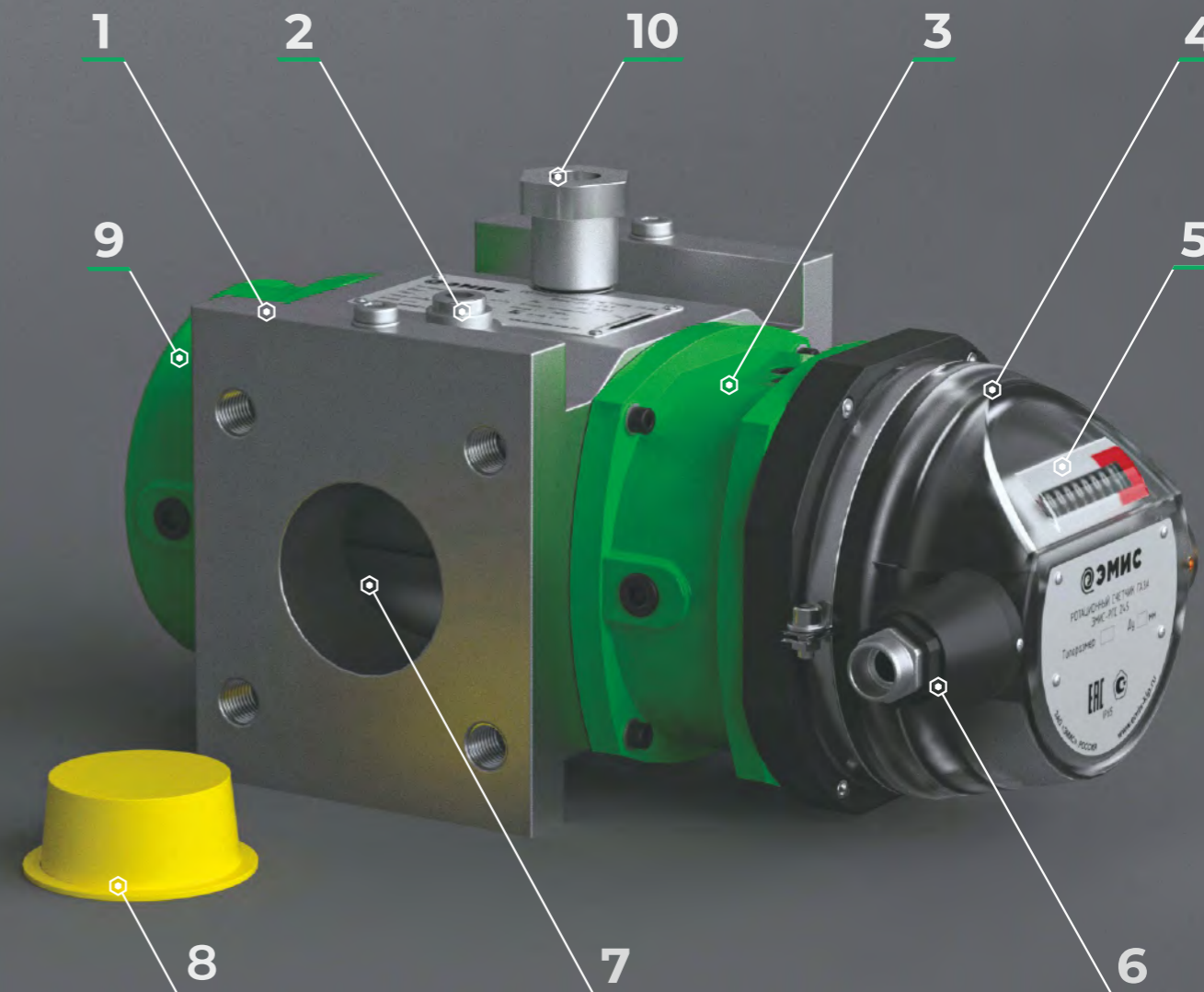


УСТРОЙСТВО СЧЕТЧИКА

- 1 Корпус *
- 2 Штутцер для монтажа датчика давления (по доп. заказу) **
- 3 Крышка редуктора
- 4 Корпус счетного механизма
- 5 Роликовый сумматор
- 6 Низкочастотный датчик импульсов (по доп. заказу)
- 7 Роторы счетчика
- 8 Фланцевая крышка
- 9 Крышка синхронизатора
- 10 Гильза для монтажа датчика температуры (по доп. заказу) **

* Все счётчики ЭМИС-РГС имеют отверстия для монтажа ДПД

** Резьба для подключения датчика давления, датчика температуры и датчика перепада давления K1/4 (1/4" NPT)



ХАРАКТЕРИСТИКИ



ЭМИС 20 ЛЕТ

измеряемая среда	газ и газовые смеси
типоразмер	G10...G1000
диаметр условного прохода, мм	25...200
класс точности	0,6; 1,0
давление измеряемой среды, МПа	до 1,6
температура измеряемой среды, °С	-30...+80
температура окружающей среды, °С	-40...+60
выходные сигналы	Импульсный (геркон)
взрывозащита	II Gb с IIC T6 X, 1Ex ia IIC T6 Gb X
пылевлагозащита	IP 65
интервал между поверками, лет	6

ДИАПАЗОНЫ РАСХОДОВ

Типо-размер	Диаметр условного прохода Ду, мм	Динамический диапазон	Q _{min} , м ³ /ч	Q _{max} , м ³ /ч	Падение давления при Q _{max} не более, кПа
G10	25	1:40	0,4	16	0,05
G16	50	1:50	0,5	25	0,07
G25	50	1:80	0,5	40	0,13
G40	50	1:130	0,5	65	0,13
G65	50	1:200	0,5	100	0,16
G100	80	1:250	0,8	160	0,19
G160-80	80	1:160	1,6	250	0,32
G160-100	100	1:160	1,6	250	0,32
G250	100	1:200	2,0	400	0,55
G400-100	100	1:200	3,2	650	0,65
G400-150	150	1:100	6,5	650	0,35
G650	150	1:100	10,0	1000	0,49
G1000	200	1:100	16	1600	0,55

Типоразмер	Диаметр условного прохода Ду, мм	Переходное значение расхода, Q _t
G10	25	0,15 · Q _{max}
G16	50	0,10 · Q _{max}
G25-G1000	50-200	0,05 · Q _{max}

Во всем диапазоне расходов счетчик не требует наличия прямых участков до и после места установки, а также установки дополнительных устройств, выравнивающих профиль потока (струевыпрямителей и пр.).

НАПРАВЛЕНИЕ ПОТОКА

Положение счетчика при монтаже на горизонтальном участке трубопровода



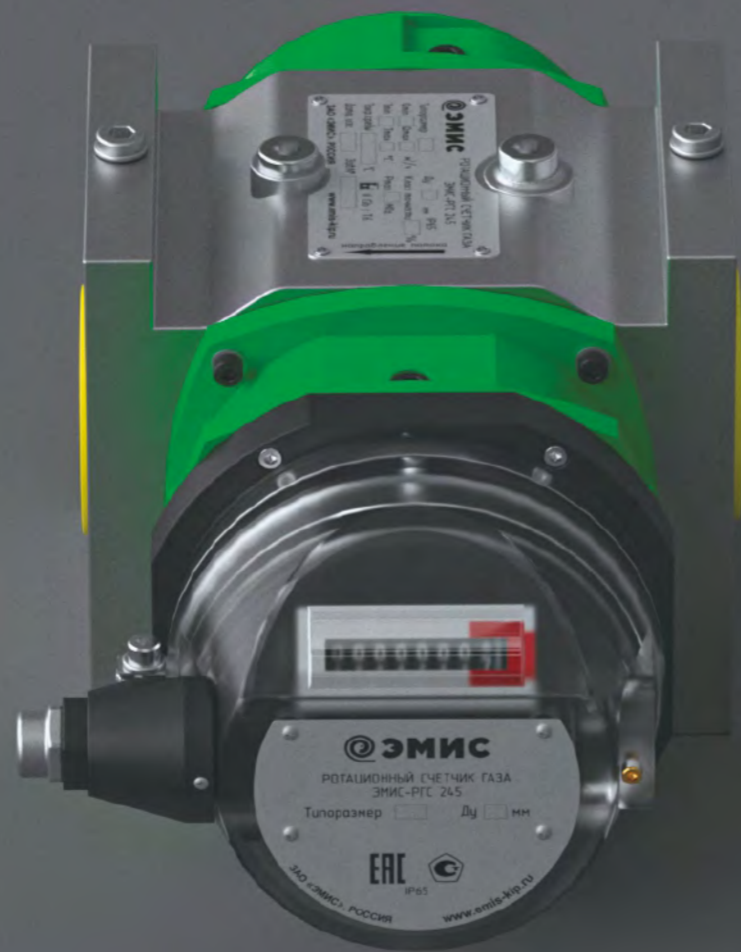
ВОЗМОЖНО ПРЯМОЕ И ОБРАТНОЕ НАПРАВЛЕНИЕ ПОТОКА

Положение счетчика при монтаже на вертикальном участке трубопровода



ВОЗМОЖНО НАПРАВЛЕНИЕ ПОТОКА СВЕРХУ ВНИЗ И СНИЗУ ВВЕРХ

ОСОБЕННОСТИ И ПРЕИМУЩЕСТВА



- » Широкий модельный ряд G10-G1000
- » МПИ 6 лет
- » Высокая точность измерений объема газа (исполнение с погрешностью $\pm 0,6\%$ по спец.заказу)
- » Совместим по габаритным размерам с аналогами
- » Возможность монтажа датчиков температуры, датчиков давления и перепада давления в корпус счетчика для совместной работы с электронным корректором объема газа
- » Отсутствие требований к прямым участкам до и после места установки счетчика
- » Установка на горизонтальном и вертикальном участках трубопровода
- » Возможность изменения направления потока

СЕРТИФИКАЦИЯ

- » Свидетельство об утверждении типа средств измерений Госреестр № 58089-14

- » Сертификат соответствия ТР ТС 012/2011 О безопасности оборудования для работы во взрывоопасных средах

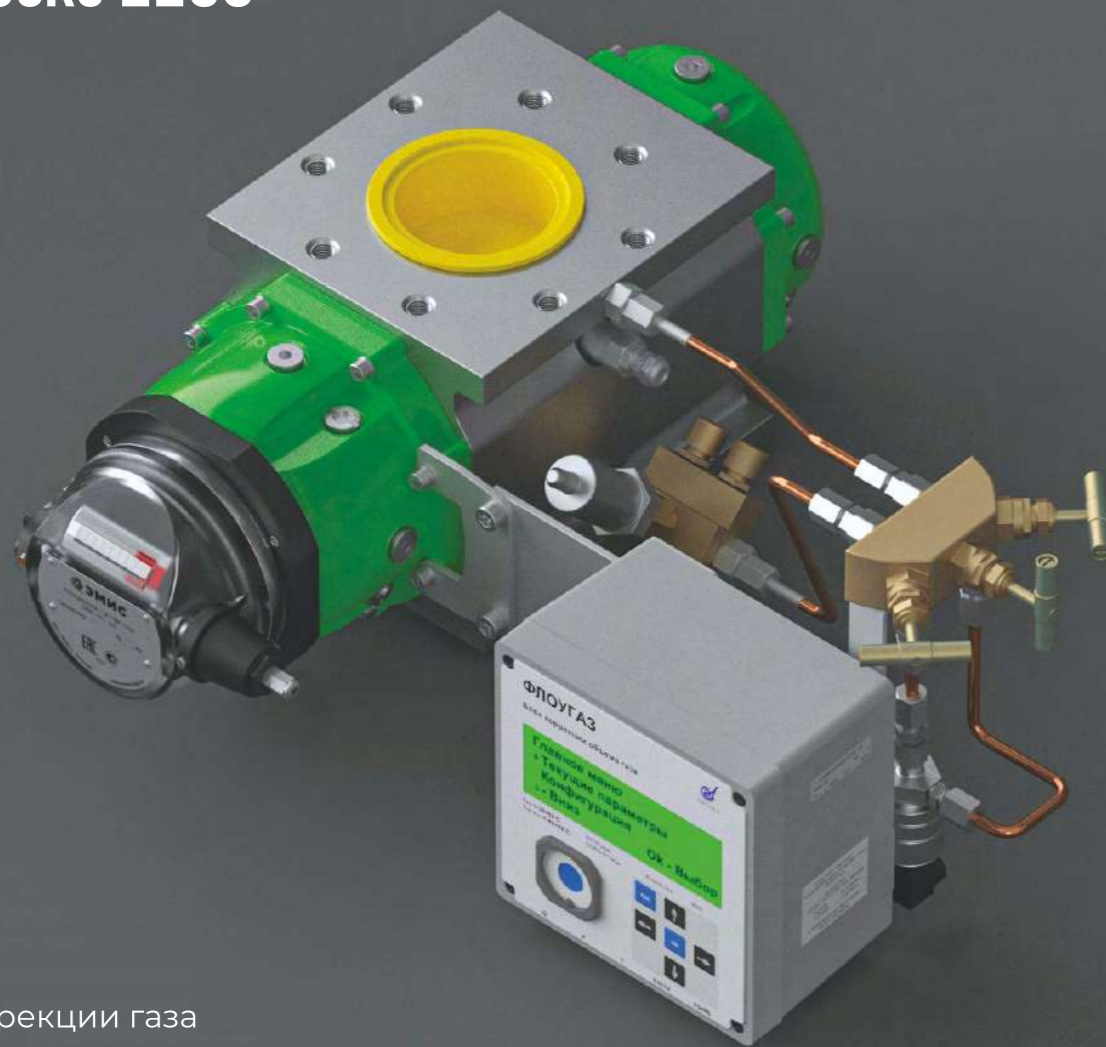
- » Декларация соответствия ТР ТС 032/2013 О безопасности оборудования, работающего под избыточным давлением

- » Декларация соответствия ТР ТС 020/2011 Электромагнитная совместимость технических средств

- » Сертификат соответствия ГОСТ 14254-2015 Степени защиты, обеспечиваемые оболочками (код IP) IP 65



УЗЛЫ УЧЕТА ГАЗА ЭМИС-Эско 2230



» Блок коррекции газа
«ФЛОУГАЗ» в наличии на складе!

НАЗНАЧЕНИЕ

Измерение объёма и объёмного расхода природного газа, приведенного к стандартным условиям.

Техническое решение на базе блока коррекции газа:
«ФЛОУГАЗ» Госреестр № 47254-11 от 27.09.2013

В комплекте:

- » датчик абсолютного давления
- » датчик перепада давления
- » датчик температуры
- » импульсные линии, фитинги и клапанные блоки

** Поставляется одним изделием. Не требует сборки по месту монтажа.*

- » Единый паспорт на комплекс учета
- » Сертификат об утверждении типа средств измерений № 60577-15

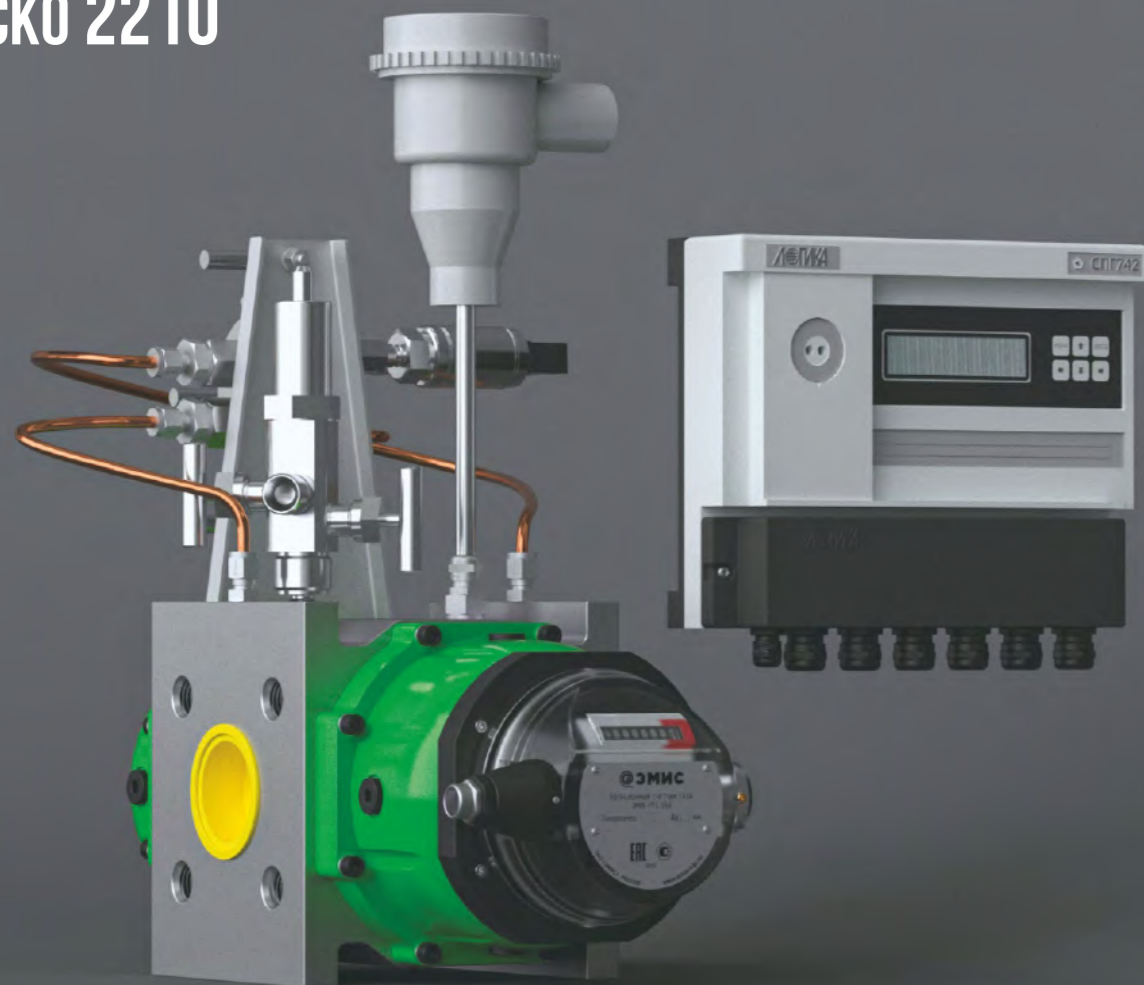
ХАРАКТЕРИСТИКИ



ЭМИС 20 ЛЕТ

измеряемая среда	природный газ
давление измеряемой среды, МПа	до 1,6
диапазон расходов, м3/ч	0,4...1600
температура измеряемой среды, °С	-30...+70
температура окружающей среды, °С	-40...+60
погрешность, %	1,5; 2,5
выходные сигналы	RS-232, RS-485, оптический порт
взрывозащита	Ex ib (искробез. внешние цепи)
пылевлагозащита	IP 66
интервал между поверками, лет	5
автономное питание	да
подключаемые датчики	ДД абсолютного, ДТ НСХ ДД разности, ДТ окр.ср (по запросу)

УЗЛЫ УЧЕТА ГАЗА ЭМИС-Эско 2210



- » Корректор газа «СПГ 742»
«ЛОГИКА» в наличии на складе!

НАЗНАЧЕНИЕ

Коммерческий и технологический учет природного газа.
Измерение объёма и объёмного расхода газа и газовых смесей,
приведенного к стандартным условиям.

Техническое решение на базе корректора газа:

- » СПГ 742 «ЛОГИКА»
- » ТЭКОН - 19
- » ИМ 2300
- » УВП 280

** Комплектуется датчиком абсолютного давления, датчиком перепада давления и датчиком температуры, а так же сопутствующим оборудованием.*

- » Единый паспорт на комплекс учета
- » Сертификат об утверждении типа средств измерений № 48574-11

ХАРАКТЕРИСТИКИ ВЫЧИСЛИТЕЛЕЙ

Вычислитель	СПГ 742 АО НПФ «ЛОГИКА»	ТЭКОН-19 ООО «КРЕЙТ»	ИМ2300 ОКБ «МАЯК»	УВП280 ООО «СКБ «Промавтоматика»
Измеряемая среда	Природный газ	Природный газ, нефтяной газ; Воздух; Азот, аммиак, аргон, ацетилен, диоксид углерода; Смесь газов	Природный газ, нефтяной газ;	Природный газ; Нефтяной газ; Воздух; Азот, аммиак, аргон, ацетилен, Диоксид углерода; Смесь газов
Выходные каналы	RS 232, RS 485, оптический порт (через доп.адаптер)	CAN, RS232 (требуется доп. интерфейсные адаптеры)	RS232, RS485 до 2-х шт, токовый 4...20 мА (до 2 шт),	RS232, RS485, Ethernet (до 2- шт с переходником), USB
Температура окр.ср.	-25/+55	-10/+50	-40/+40	-20/+50
IP	54	20	20	54
Напряжение питания	встроенная батарея 3,6 В или внешний ист. пит 12 В	24 В постоянного тока	220 В, 50 Гц переменного тока до 4-х шт сухих контактов	220 В, 50 Гц переменного тока / 24 В постоянного тока
Входные каналы	RS 232, RS 485, оптический порт (через доп.адаптер)	CAN, RS232 (требуется дополнительные интерфейсные адаптеры)	RS232, RS485 до 2-х шт, токовый 4...20 мА (до 2 шт), до 4-х шт сухих контактов	RS232, RS485, Ethernet (до 2- шт с переходником), USB

» СРОК ОТГРУЗКИ
4 ДНЯ

**СКЛАДСКАЯ
ПРОГРАММА**

ЭМИС 20 ЛЕТ

КОНТАКТЫ



456518, ЧЕЛЯБИНСКАЯ ОБЛАСТЬ, д. КАЗАНЦЕВО
ул. ПРОИЗВОДСТВЕННАЯ, 7/1

+7 (495) 215-52-94 / +7 (351) 729-99-12
sales@emis-kip.ru

ОТДЕЛ СЕРВИСА И ТЕХНИЧЕСКОЙ ПОДДЕРЖКИ

+7 (351) 729-99-12 (доб. 741 / 744 / 763)
support@emis-kip.ru



emis-kip.ru